

## VOLVO XC60 ПРАЙС-ЛИСТ 2019 модельний рік



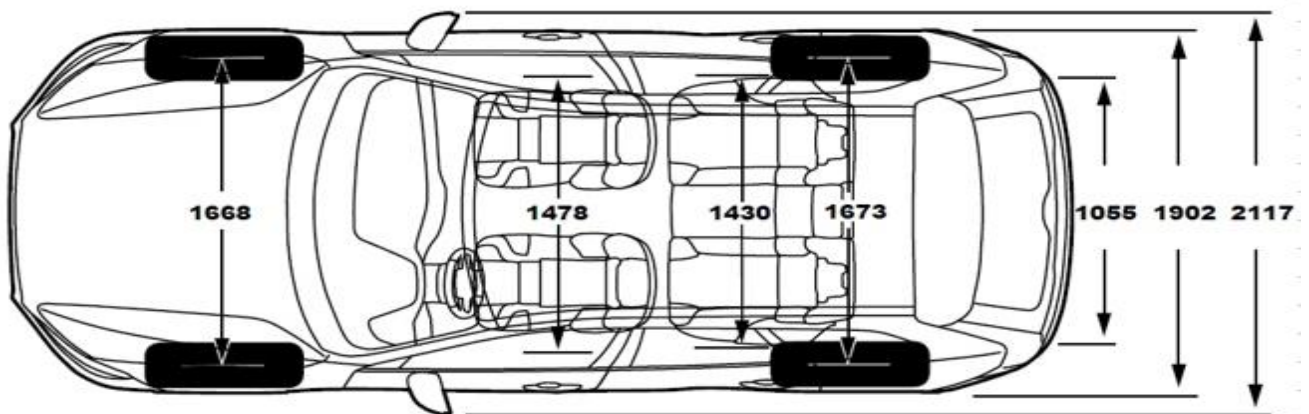
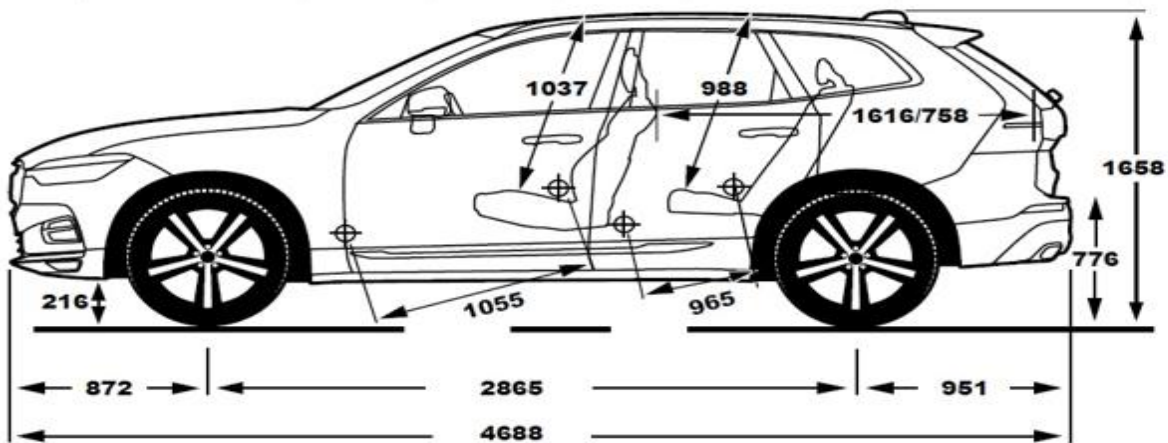
Двигун	Трансмісія	Hp/Nm	См3	Привід	Momentum	Inscription	R-Design
					Орієнтовна ціна, грн з ПДВ*	Орієнтовна ціна, грн з ПДВ*	Орієнтовна ціна, грн з ПДВ*
<b>Дизель</b>							
<b>D3</b>	6-SPEED механічна КПП	150/350	1969	передній FWD	1 320 967	1 471 965	1 330 085
<b>D4</b>	6-SPEED механічна КПП	190/400	1969	передній FWD	1 387 001	1 537 999	1 489 255
<b>D4</b>	6-SPEED механічна КПП	190/400	1969	повний AWD	1 459 377	1 610 344	1 561 599
<b>D4</b>	8-SPEED автоматична КПП	190/400	1969	передній FWD	1 453 067	1 604 065	1 555 320
<b>D4</b>	8-SPEED автоматична КПП	190/400	1969	повний AWD	1 525 443	1 676 441	1 627 665
<b>D5</b>	8-SPEED автоматична КПП	235/480	1969	повний AWD	1 621 355	1 772 353	1 723 608
<b>Бензин</b>							
<b>T5</b>	8-SPEED автоматична КПП	250/350	1969	передній FWD	1 498 373	1 649 371	1 600 626
<b>T5</b>	8-SPEED автоматична КПП	250/350	1969	повний AWD	1 570 748	1 721 684	1 672 939
<b>T6</b>	8-SPEED автоматична КПП	310/400	1969	повний AWD	1 680 795	1 831 793	1 783 048
<b>T8</b>	8-SPEED автоматична КПП	390/640	1969	передній FWD + Hybrid	2 026 867	2 163 699	2 114 954
<small>*Дана інформація не є Рекламою чи Комерційною пропозицією та надана з метою попереднього ознайомлення. Вартість розрахована на 16.11.2018 р. за курсом 1 Євро = 31,55 грн, по курсу, вказаному на <a href="http://www.winner.ua">www.winner.ua</a>. Всі ціни є орієнтовними. Остаточна вартість визначається на дату укладання договору- купівлі продажу. За більш детальною інформацією, звертайтеся до офіційних дилерів Volvo.</small>							
<b>Кліматичні системи</b>							
2-х зонний клімат контроль					S	S	S
4-х зонний клімат контроль з охолоджувальним відділенням для перчаток					19 593	19 593	19 593
Система очищення повітря в салоні з датчиком якості повітря					S	S	S
Датчик вологості повітря					S	S	S
Попередня вентиляція салону з функцією обігріву після вимкнення двигуна					S	S	S
Система передпускового обігріву двигуна та салону з таймером					0	0	0
Тоноване скло задніх бічних дверей та дверей багажного відділення					12 210	12 210	12 210
Панорамний дах (з електрорегулюванням)					43 602	43 602	43 602
Форсунки омивача вітрового скла без обігріву					S	S	S
Форсунки омивача вітрового скла з обігрівом					1 767	1 767	1 767
Кермо з підігрівом					6 973	6 973	6 973
Вітрове скло з обігрівом					5 837	5 837	5 837
<b>Системи охорони та безпеки</b>							
Система сигналізації Volvo Guard Alarm Система IMS (Датчик руху) Режим блокування дверей (BLL) Датчик нахилу автомобіля Система блокування дверей багажного відділення та відділення для перчаток					15 712	15 712	15 712
Підготовка під встановлення сигналізації					S	S	S
Підготовка під встановлення датчику руху в салоні					S	S	S
Без режиму блокування дверей					S	S	S
Дистанційний ключ, стандартний					S	-	-
Дистанційний ключ, R-design, шкіра					-	-	S
Дистанційний ключ, Inscription, шкіра					-	S	-
Система безключового доступу з системою відкриття дверей багажного відділення handsfree Дверні ручки в колір кузова з підсвіткою та освітленням зони посадки (для певних комплектацій)					17 447	17 447	17 447

Електричне блокування задніх дверей (дитячий замок)	2 934	2 934	2 934
Дворівнева система розблокування	S	S	S
Центральне блокування передніх дверей з діодним індикатором	S	S	S
Центральне блокування передніх та задніх дверей з діодним індикатором	95 912	95 912	95 912
Термічно загартовані передні та задні вікна	S	S	S
Замок відділення для перчаток	1 167	1 167	1 167
Ламіновані бокові вікна	28 774	28 774	28 774
<b>Панель приладів</b>			
8,0" цифровий екран панелі приладів	S	-	-
12,3" цифровий екран панелі приладів	P	S	S
<b>Сидіння</b>			
Текстиль	0	0	0
Комбіновано Текстиль/Вініл	0	-	-
MORITZ шкіра комфорт	0	0	0
MORITZ шкіра спорт	11 453	11 453	11 453
Комбіновано AGNES Napra шкіра/Текстиль нубук спорт "R-Design"	-	-	0
Перфорована Шкіра комфорт Napra з вентиляцією	62 911	62 911	62 911
Сидіння водія з механічним регулюванням та електричним регулюванням рівня	S	-	S
Електричне регулювання сидіння водія з функцією пам'яті	22 684	S	23 158
Переднє пасажирське сидіння з механічним регулюванням та електричним регулюванням	S	S	S
Переднє пасажирське сидіння з електричним регулюванням	13 093	13 093	13 093
Функція пам'яті пасажирського сидіння			
Електричне регулювання довжини подушки сидіння водія пасажира	2 619	2 619	2 619
Електричне регулювання бокової підтримки	6 405	6 405	6 405
Електричне регулювання області попереку в 4-х напрямках	1 767	S	S
Електричне регулювання області попереку в 2-х напрямках	S	-	-
Передні сидіння з функцією масажу	20 066	20 066	20 066
Передні сидіння з підігрівом	0	0	0
Задні сидіння з підігрівом	6 973	6 973	6 973
Електричне складання заднього ряду сидінь	7 856	7 856	7 856
Механічне складання заднього ряду сидінь	S	S	S
Механічне складання задніх підголівників	S	S	S
Задні підголівники з функцією електроскладання	5 237	5 237	5 237
Дитяче сидіння зі	7 856	7 856	7 856
Електричне регулювання довжини подушки переднього	4 953	S	S
<b>Інтер'єр</b>			
Декоративні вставки "Сітчастий метал" (Metal Mesh)	-	0	S
Декоративні вставки Linear Lime	0	0	-
Декоративні вставки Iron Ore Aluminium	S	-	-
Декоративні вставки Driftwood	-	S	-
Стандартний колір стелі салону	S	S	-
Темний колір стелі салону	8 739	8 739	S
Дзеркала з підсвіткою в сонцезахисних панелях	S	S	S
Тримач для карток	S	S	S
3-х спицеве кермо з декоративними вставками Uni Deco	-	S	-
3-х спицеве кермо R-design з оздобленням з перфорованої шкіри	-	-	S
3-х спицеве шкіряне кермо з декоративними вставками Uni Deco. Кнопки	S	-	-
3-х спицеве шкіряне кермо з декоративними вставками Uni Deco. Перфорована	3 502	3 502	-
Підрульові важелі перемикачів передач	-	-	4 953
Важіль коробки перемикачів передач оздоблений шкірою з декоративними вставками Uni Deco	S	S	-
Важіль коробки перемикачів передач R-design оздоблений перфорованою шкірою з декоративними вставками Uni Deco	-	-	S
Стандартні педалі	S	S	-
Педалі R-design	-	-	S
Пакет курця (попілничка та прикурювач)	883	883	883
Сітка для речей в консолі	883	S	S
230 В розетка в задній частині центральної консолі	3 218	3 218	3 218
Ручне регулювання дзеркала заднього виду	S	-	-
Внутрішнє дзеркало заднього виду з функцією автоматичного затемнення	5 237	S	S
Внутрішнє та зовнішнє дзеркала заднього виду з функцією автоматичного	6 121	6 121	6 121
Набір текстильних килимків для 1-го та 2-го рядів сидінь	S	S	-
Набір текстильних килимків R-design	-	-	S
Молдинги порога R-design	-	-	S
Металеві молдинги порогів з написом "Volvo"	S	S	-
Внутрішнє освітлення, вищий рівень	3 218	S	3 218
Внутрішнє освітлення, середній рівень	S	-	S
Стандартний матеріал оздоблення стелі	S	S	S

<b>Багажне відділення</b>			
Тимчасове запасне колесо	4 385	4 385	4 385
Домкрат			
Ремонтний набір	S	S	S
Кришка багажника с електроприводом	14 829	14 829	14 829
Кришка в багажному відділенні, ручне регулюванням	S	S	S
Металева накладка багажного відділення	S	S	S
Захисна нейлонова сітка багажного відділення	1 767	1 767	1 767
Аптечка	S	S	S
Аварійний трикутник	S	S	S
Розетка 12V в багажному відділенні	1 483	1 483	1 483
<b>Екстер'єр</b>			
Рейлінги на даху інтегровані сріблястого кольору	S	S	S
Стандартна глянцева решітка радіатора	S	-	-
Решітка радіатора R-design	-	-	S
Решітка радіатора Inscription	-	S	-
Сітчаста нижня решітка	S	S	S
Бежева окантовка бічних вікон	-	-	S
Світла окантовка бічних вікон	8 739	S	-
Стандартна окантовка бічних вікон	S	-	-
Нижня частина бамперів та нижніх молдингів в колір кузова з боковими накладками Inscription	S	-	S
Нижня частина бамперів та нижніх молдингів в колір кузова з боковими накладками Inscription	-	S	-
Дверні ручки в колір кузова	S	S	S
Чорна глянцева смужка на задньому бампері	-	-	S
Подвійні інтегровані вихлопні труби	-	S	S
Подвійні інтегровані вихлопні труби з срібними накладками	S	-	-
Покриття дзеркал заднього виду в колір кузова	S	S	-
Матове сріблясте покриття зовнішніх дзеркал	-	-	S
Зовнішні дзеркала з функцією складання	S	S	S
Протитуманні фари в передньому спойлері	6 121	6 121	6 121
Світлодіодні фари	S	S	S
Адаптивні світлодіодні фари	17 447	17 447	17 447
Форсунки омивача вітрового скла високого тиску	0	0	0
Сигналізація екстреного гальмування	S	S	S
Без емблеми моделі	0	0	0
Пофарбований бампер	-	S	-
Пофарбований бампер, R-design	-	-	S
Стандартний бампер	S	-	-
<b>Колір</b>			
Black Stone Solid	0	0	0
Exclusive Electric Silver	36 850	36 850	36 850
Passion Red Solid	0	0	0
Ice White Solid	0	0	0
Exclusive Crystal White Pearl	47 041	47 041	47 041
Bright Silver Metallic	26 376	26 376	26 376
Osmium Grey	26 376	26 376	26 376
Onyx Black	26 376	26 376	26 376
Luminous Sand	26 376	26 376	26 376
Exclusive Bursting Blue	36 850	36 850	36 850
Mussel Blue	26 376	26 376	26 376
Maple Brown	26 376	26 376	26 376
Denim Blue	26 376	26 376	26 376
Pine Grey	26 376	26 376	26 376
Fusion Red	26 376	26 376	26 376
<b>Системи підтримки водія</b>			
Функція регулювання обмеження швидкості	S	S	S
Круїз контроль	S	S	S
Адаптивний круїз контроль. Система допомоги водію (Pilot Assist)	47 073	47 073	47 073
Система попередження зіткнення, передня	S	S	S
Система утримання полоси руху	S	S	S
Система моніторингу мертвих зон			
Система попередження зіткнення, задня	16 564	16 564	16 564
Система кругового огляду 360	30 509	30 509	30 509
Камера заднього виду 2 покоління	13 945	13 945	13 945
Задній паркувальний радар	S	S	S
Паркувальний радар передній та задній	11 926	11 926	11 926
Система автоматичного паркування. Передній та задній парктронік	20 350	20 350	20 350
Функція індивідуального налаштування рульового колеса			
Вибір режиму руху	2 934	2 934	2 934
Система допомоги при старті вгору	S	S	S
Система допомоги при спуску	S	S	S
Датчик дощу	S	S	S
Графічний проекційний екран	34 894	34 894	34 894

Напівавтоматичний складний фаркоп	31 108	31 108	31 108
<b>Системи безпеки</b>			
Подушки безпеки, тип В	S	S	S
Подушка безпеки для колін водія	S	S	S
Подушки безпеки, SIPS	S	S	S
Бокові шторки безпеки	S	S	S
Захист від хлестоподібної травми шиї	S	S	S
Система нагадування про не пристебнуті ремені безпеки, всі сидіння	S	S	S
Система відключення подушки безпеки пасажирів	S	S	S
Ремені безпеки на усіх сидіннях з піротехнічним переднатягуванням	S	S	S
Кріплення для встановлення дитячого сидіння на передньому сидінні пасажирів	S	S	S
Сигналізація екстреного гальмування	S	S	S
Верхній сигнал гальмування	S	S	S
Система підтримки водія (IDIS)	S	S	S
<b>Мультимедійні системи</b>			
Аудіосистема High Performance Audio	S	S	S
Аудіосистема "Premium Sound" від Bowers & Wilkins, 9" дисплей та сабвуфер Центральне блокування передніх і задніх дверей з діодним індикатором	95 912	95 912	95 912
Аудіосистема Harman/Kardon Premium Sound	24 420	24 420	24 420
Кнопки керування аудіо системою на кермі	S	S	S
Роз'єми 1 AUX та 1 USB	S	S	S
Роз'єми AUX та два USB			
Підключення Smart phone USB HUB (iPhone and Android)	10 475	10 475	10 475
Потокове відтворення звуку через Bluetooth	S	S	S
Програваач для CD-диску	3 218	3 218	3 218
Система навігації SENSUS	34 011	34 011	34 011
Навігаційна мапа, Європа	S	S	S
Volvo On Call	0	0	0
Цифрове радіо	9 591	9 591	9 591
Голосове управління	S	S	S
<b>Трансмісія</b>			
AWF22AWD 8-ми ступенева автоматична коробка перемикачів передач,	S	S	S
Система Старт/Стоп	S	S	S
<b>Шасі</b>			
Пневматична підвіска всіх коліс Four-C Система активного керування амортизаторами	66 255	66 255	66 255
Підвіска "Спорт"	15 428	S	S
Підвіска "Динамік"	S	S	-
<b>Колеса</b>			
Диски Alloy 18" + 235/60 "Momentum"	4 385	-	-
Диски Alloy 19" + 235/55 "Momentum"	20 949	-	-
Диски Alloy 21" + 255/40 "R-design"	-	-	57 547
Диски Alloy 22" + 265/35	0		
Диски Alloy 18" + 235/60 "Momentum"	S	-	-
Диски Alloy 19" + 235/55 "R-design"	-	-	S
Диски Alloy 19" + 235/55 "Inscription"	-	S	-
Диски Alloy 20" + 255/45 "Momentum"	20 949	20 949	-
Диски Alloy 20" + 255/45 "Inscription"	-	20 949	-
Continental V, зі зниженим рівнем шуму	-	S	S
Система непрямого виміру тиску в шинах	S	S	S
<b>Пакети опцій</b>			
Winter Pro (273752,869)	11 642	11 642	11 642
Versatility (41,115,424)	14 545	14 545	14 545
Business Connect (19,255,882)	43 602	43 602	43 602
Business Connect (255,882)	34 894	34 894	34 894
Business Connect (255,882)	34 894	34 894	34 894
Light (65,169,645)	18 331	18 331	18 331
Light (65,169,645,879)	21 233	21 233	21 233
Light (65,169,645,879)	21 801	21 801	21 801
IntelliSafe Pro (132,603)	50 859	50 859	50 859
Light (16,65,169,645,879)	25 587	25 587	25 587
Light (16,65,169,645,879)	31 392	31 392	31 392
Light (16,65,169,645)	22 684	22 684	22 684
Business Connect Pro (19,255,504,882,1033)	63 952	63 952	63 952
Business Connect Pro (255,882,1033)	52 310	52 310	52 310
Business Connect Pro (255,504,882,1033)	55 213	55 213	55 213
Family (114,322)	8 739	8 739	8 739
Xenium (30,117,790)	69 757	69 757	69 757
Xenium Pro (30,117,790,1075)	88 624	88 624	88 624
Versatility Pro (41,115,390,424,492,896,1058)	37 797	37 797	37 797
Luxury seats (10,209,385,XCX0)	61 018	61 018	61 018
Versatility Pro (41,115,390,424,492,896)	36 346	36 346	36 346

Xenium (117,790)	37 797	37 797	37 797
Xenium Pro (117,790,1075)	55 213	55 213	55 213
<i>* Ці дані отримані в ідеальних умовах: без урахування манери водіння, дорожніх, погодних та інших умов, які впливають на витрату пального. Реальна витрата пального може відрізнятись від зазначеної і визначається лише експериментально.</i>			



*\*Дана інформація не є Рекламою чи Комерційною пропозицією та надана з метою попереднього ознайомлення.  
Вартість розрахована на 16.11.2018 р. за курсом 1 Євро = 31,55 грн, вказаному на [www.winner.ua](http://www.winner.ua). Всі ціни є орієнтовними.  
Остаточна вартість визначається на дату укладання договору- купівлі продажу. За більш детальною інформацією, звертайтеся до офіційних дилерів Volvo.*